

Габаритные размеры затвора со штурвалом (невыдвижной шток — стандарт), DN 50–1000

ЕК

Стандартный материал штурвала:

- Ø 50–300 мм: алюминий;
- Ø ≥ 350: GG-25 (серый чугун).

Рекомендуется для установки в местах с ограниченным пространством.

Составляющие механизма ручного привода со штурвалом:

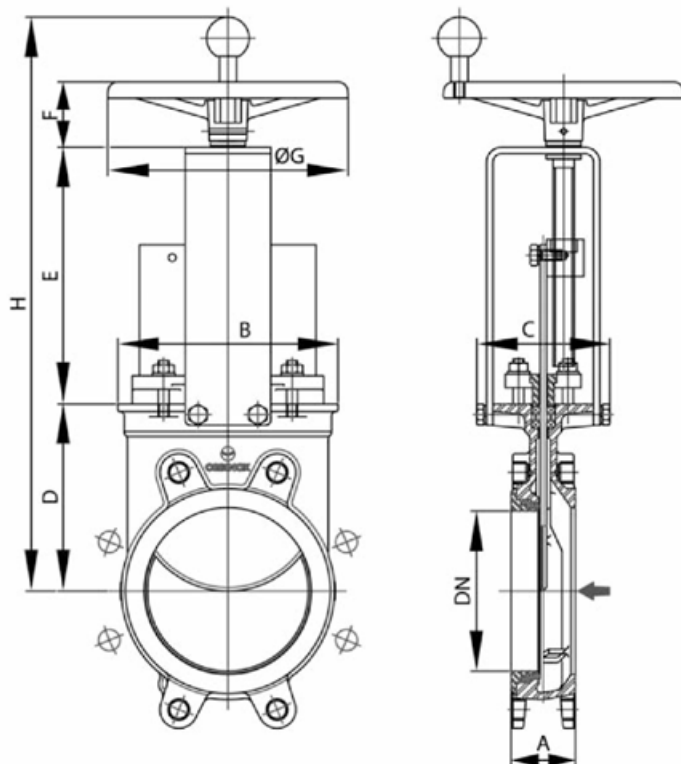
- штурвал с ручкой;
- шток;
- втулка бугеля;
- ходовая гайка, закрепленная на ноже.

Исполнение затвора диаметром 50–1000 мм.

Опции (под заказ):

- стопор;
- удлинение штока;
- квадратная ходовая гайка.

Стандартно фланцевое присоединение, PN 1,0 МПа. Длина несквозного болта выбирается в зависимости от толщины ответного фланца. См. таблицу «Фланцевое присоединение» (стр. 47).



Основные параметры

Размеры, (мм)								
DN	A	B	C	D	E	F	ØG	H
50	41	119	125	105	132	61	225	359
65	41	134	125	115	149	61	225	386
80	51	149	125	124	165	61	225	411
100	51	169	125	140	190	61	225	452
125	56	180	125	150	214	61	225	486
150	60	210	125	175	240	61	225	537
200	60	262	142	205	305	71	310	642
250	69	318	142	250	360	71	310	742
300	78	372	142	300	410	71	310	842
350	78	431	197	338	487	110	410	975
400	89	486	197	392	537	110	410	1079
450	89	540	201	432	589	111	550	1172
500	114	602	201	485	649	111	550	1285
600	114	708	201	590	748	111	550	1489
700	118	834	380	686	890	150	800	1723
750	118	884	380	760	945	150	800	1855
800	118	1015	320	795	989	150	800	1934
900	118	1040	320	900	1118	150	800	2168
1000	118	1150	320	980	1220	150	800	2350

Габаритные размеры затвора со штурвалом (выдвижной шток), DN 50–1000

EK

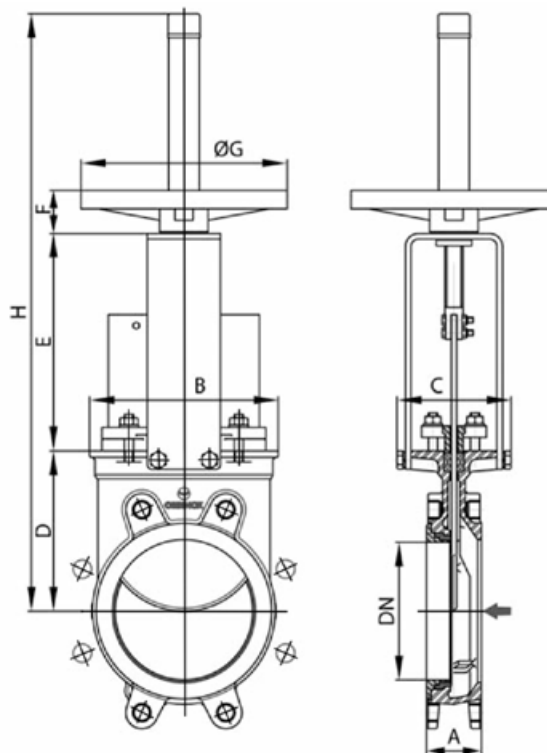
Составляющие механизма ручного привода со штурвалом:

- штурвал из чугуна с эпоксидным покрытием;
- шток;
- ходовая гайка;
- защита штока.

Опции:

- стопор;
- удлинение штока.

Стандартно фланцевое присоединение, PN 1,0 МПа. Длина сквозного болта выбирается в зависимости от толщины ответного фланца. См. таблицу «Фланцевое присоединение» (стр. 47).



Основные параметры

DN	Размеры, (мм)							ØG	Масса, (кг)
	A	B	C	D	E	F	H		
50	41	119	125	105	129	47	420	225	7
65	41	134	125	115	146	47	450	225	8
80	51	149	125	124	162	47	475	225	9
100	51	169	125	140	187	47	520	225	11
125	56	180	125	150	211	47	600	225	15
150	60	210	125	175	237	47	652	225	18
200	60	262	142	205	309	67	822	310	30
250	69	318	142	250	364	67	1022	310	44
300	78	372	142	300	414	67	1122	310	58
350	78	431	197	338	486	66	1323	410	96
400	89	486	197	392	536	66	1427	410	124
450	89	540	201	432	588	66	1594	550	168
500	114	602	201	485	648	66	1707	550	192
600	114	708	201	590	748	66	2022	550	245
700	118	834	380	686	890	74	2575	800	405
750	118	884	380	760	945	74	2704	800	455
800	118	1015	320	791	989	74	2970	800	512
900	118	1040	320	900	1118	74	3200	800	630
1000	118	1150	320	980	1220	74	3380	800	732

Габаритные размеры затвора с рычагом, DN 50–300

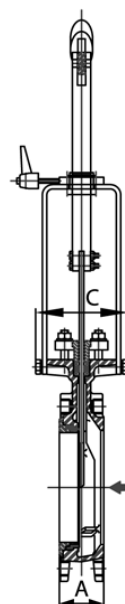
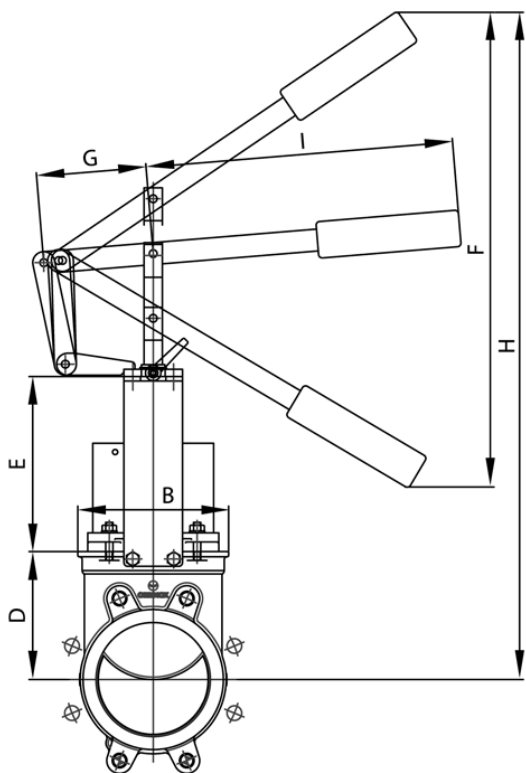
EK

Рекомендуется для установки на системы, где необходимо быстрое закрытие или открытие затвора.

Составляющие механизма привода с рычагом:

- рычажный механизм;
- шток;
- втулка бугеля.

Стандартно фланцевое присоединение, PN 1,0 МПа. Длина несквозного болта выбирается в зависимости от толщины ответного фланца. См. таблицу «Фланцевое присоединение» (стр. 47).



Основные параметры

DN	Размеры, (мм)								
	A	B	C	D	E	F	G	H	I
50	41	119	125	105	129	256	150	408	315
65	41	134	125	115	146	259	150	435	315
80	51	149	125	124	162	307	150	509	315
100	51	169	125	140	187	378	150	637	415
125	56	180	125	150	211	439	150	755	415
150	60	210	125	175	237	529	150	895	415
200	60	262	142	205	309	620	235	1038	620
250	69	318	142	250	364	822	235	1307	620
300	78	372	142	300	414	995	235	1578	620

Габаритные размеры затвора с редуктором (выдвижной шток — стандарт), DN 200–1200



Рекомендуется установка редуктора на затворы диаметром свыше 350 мм и рабочим давлением свыше 0,35 МПа.

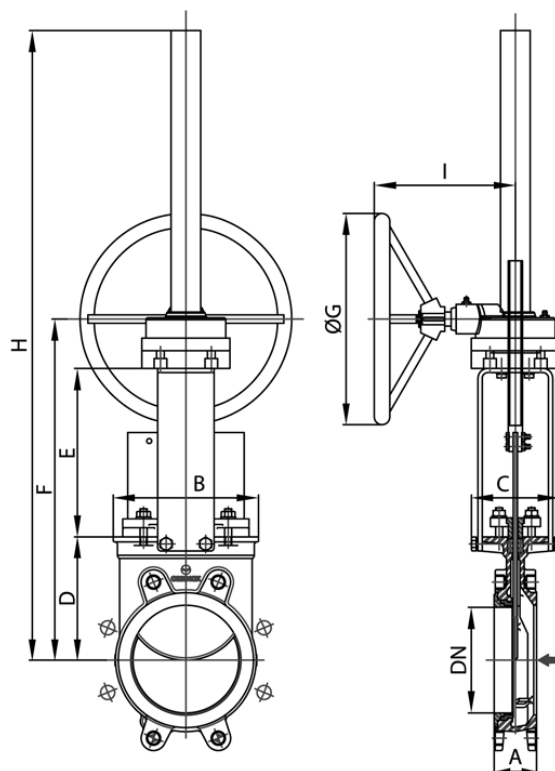
Составляющие механизма привода с редуктором:

- шток;
- втулка бугеля;
- конический редуктор со штурвалом (передаточное отношение 4:1).

Опции:

- стопор;
- удлинение штока;
- цепной привод;
- невидимый шток.

Стандартно фланцевое присоединение, PN 1,0 МПа. Длина несковозного болта выбирается в зависимости от толщины ответного фланца. См. таблицу «Фланцевое присоединение» (стр. 47).



Основные параметры

Размеры, (мм)									
DN	A	B	C	D	E	F	ØG	H	I
200	60	262	142	205	305	555	300	964	200
250	69	318	142	250	360	655	300	1064	200
300	78	372	142	300	410	755	300	1164	200
350	78	431	197	338	487	872	450	1563	262
400	89	486	197	392	537	974	450	1668	262
450	89	540	201	432	589	1068	450	1754	262
500	114	602	201	485	649	1181	450	1868	262
600	114	708	201	590	748	1385	450	2074	262
700	118	834	380	683	900	1693	450	2846	320
750	118	884	380	760	945	1752	450	2965	320
800	118	1015	320	791	968	1886	450	3031	320
900	118	1040	320	895	1118	2157	650	3240	320
1000	118	1150	320	975	1225	2350	650	3431	288
1200	150	1400	450	1230	1485	3025	650	4330	455

Габаритные размеры затвора с пневмоприводом двойного действия, DN 50–1000

ЕК

Составляющие механизма пневмопривода двойного действия:

- алюминиевый корпус;
- шток из нержавеющей стали;
- поршень из стали с покрытием из нитрила.

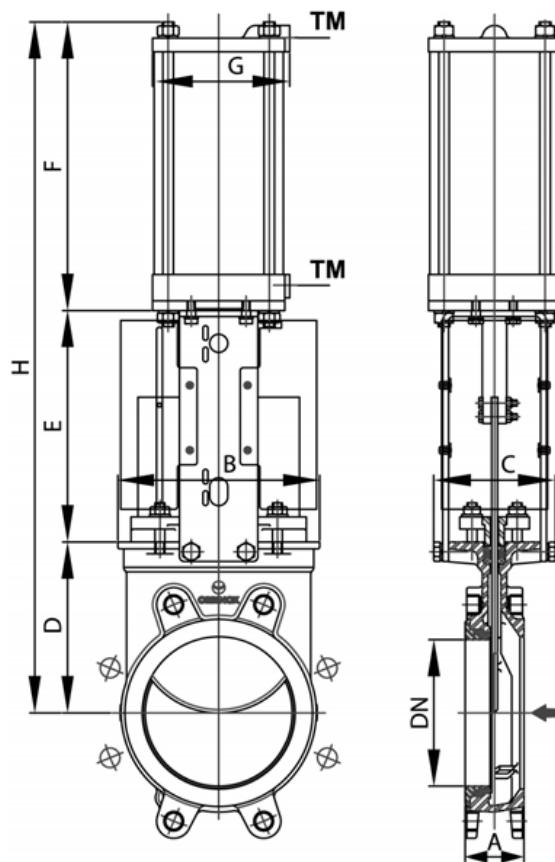
Рабочее давление воздуха, (МПа): 0,35–1,0.

Для затворов, устанавливаемых в горизонтальном положении, рекомендуется использование U-образных поддерживающих пластин и/или поддержка привода.

Опции:

- защитный короб для приводов с бесконтактными датчиками;
- анодированный корпус;
- подбор пневмопривода в зависимости от давления воздуха;
- корпус из нержавеющей стали;
- ручной дублер;
- ограничители хода;
- регулятор расхода;
- установки воздухоподготовки.

Стандартно фланцевое присоединение, PN 1,0 МПа. Длина несковозного болта выбирается в зависимости от толщины ответного фланца. См. таблицу «Фланцевое присоединение» (стр. 47).



Основные параметры

DN	Размеры, (мм)								Масса, (кг)	Стандарт. цилиндр	Канал подачи воздуха
	A	B	C	D	E	F	G	H			
50	41	119	125	105	129	178	115	412	9	C100/62	1/4" G
65	41	134	125	115	146	193	115	454	10	C100/77	1/4" G
80	51	149	125	124	162	211	115	497	11	C100/95	1/4" G
100	51	169	125	140	187	231	115	558	14	C100/115	1/4" G
125	56	180	125	150	211	271	140	632	20	C125/143	1/4" G
150	60	210	125	175	237	296	140	708	25	C125/168	1/4" G
200	60	262	142	205	309	358	175	872	44	C160/220	1/4" G
250	69	318	142	250	364	428	220	1042	67	C200/270	3/8" G
300	78	372	142	300	414	478	220	1192	82	C200/320	3/8" G
350	78	431	197	338	500	549	277	1387	135	C250/375	3/8" G
400	89	486	197	392	550	599	277	1541	165	C250/425	3/8" G
450	89	540	201	432	598	680	382	1710	220	C300/475	1/2" G
500	114	602	201	485	658	730	382	1873	280	C300/525	1/2" G
600	114	708	201	590	758	830	382	2178	330	C300/625	1/2" G
700	118	834	380	686	900	960	444	2546	520	C350/730	3/4" G
750	118	884	380	760	945	1020	444	2725	585	C350/780	3/4" G
800	118	1015	320	791	968	1095	444	2854	650	C350/830	3/4" G
900	118	1040	320	895	1118	1185	515	3203	773	C400/930	3/4" G
1000	118	1150	320	975	1225	1285	515	3485	848	C400/1030	3/4" G

Описание затвора с пневмоприводом одностороннего действия

ЕК

Пневмопривод одностороннего действия с возвратной пружиной, DN 50–300

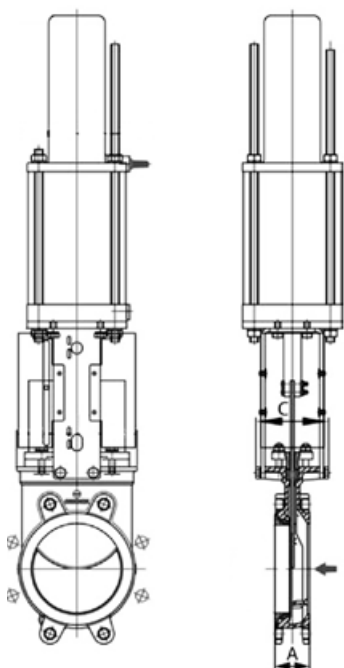
Составляющие механизма пневмопривода одностороннего действия:

- алюминиевый корпус;
- защитный кожух пружины из ковкого чугуна или углеродистой стали;
- стальная пружина;
- шток из нержавеющей стали.

Рабочее давление воздуха, (МПа): 0,5–1,0.

Исполнение:

- нормально закрытый.

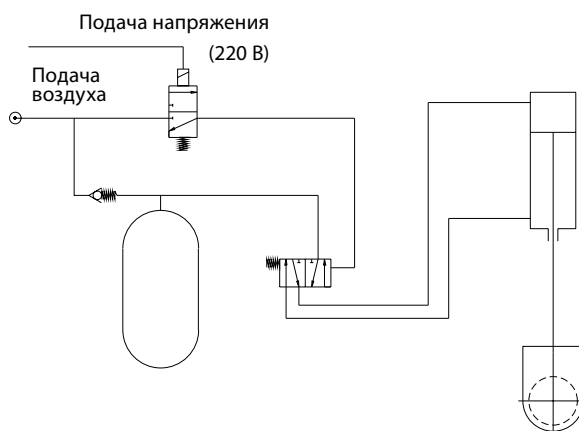
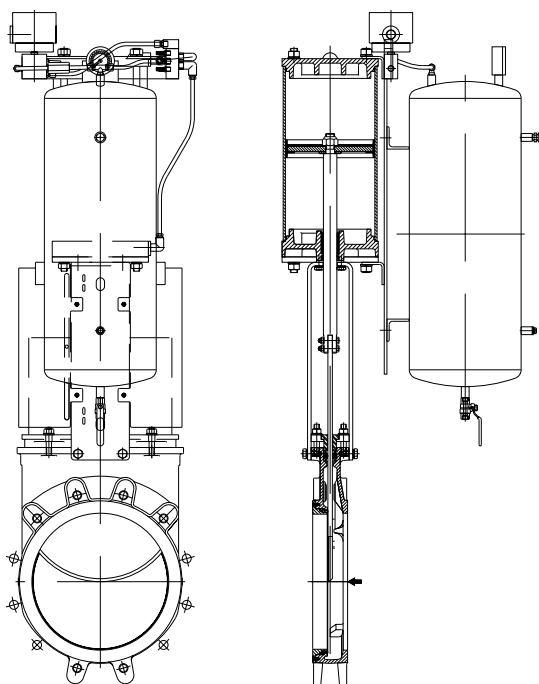


Пневмопривод одностороннего действия с демпферной емкостью, DN 250–1200

Составляющие механизма пневмопривода одностороннего действия с демпферной емкостью:

- пневмопривод двойного действия;
- демпферная емкость;
- необходимые дополнительные механизмы (соленоидный клапан, золотниковый пневмораспределитель и т.д.).

Рабочее давление воздуха, (МПа): 0,35–1,0.



При отсутствии питания пневмопривода надежное открытие/закрытие затвора обеспечивается наличием демпферной емкости.

Габаритные размеры затвора с электроприводом, DN 50–1200

ЕК

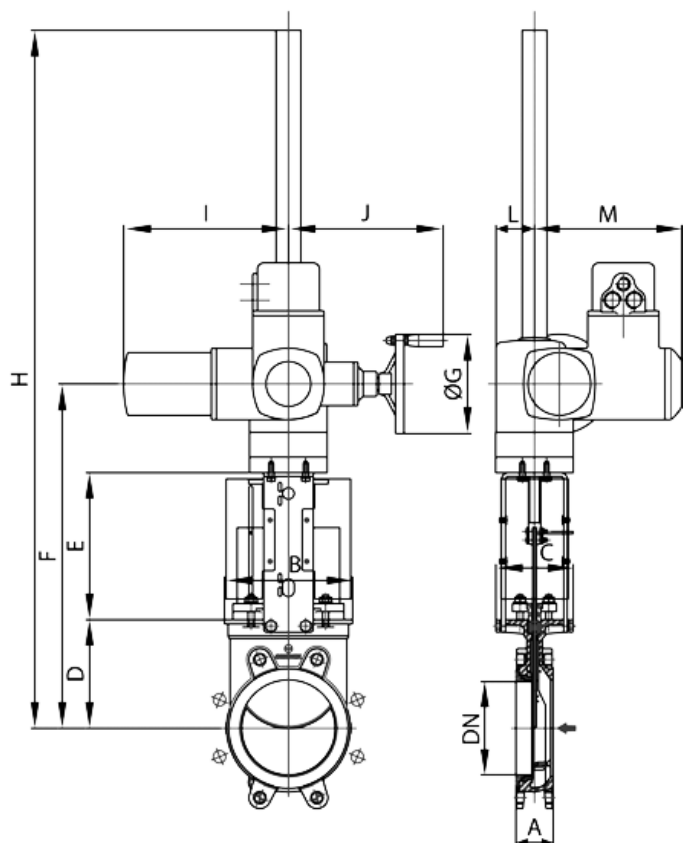
Составляющие механизма электропривода:

- электродвигатель;
- выдвижной шток (возможна поставка с невыдвижным штоком);
- бугель с фланцем под электропривод (в соответствии с DIN 3338 / ISO 5210).

Стандартный электропривод комплектуется:

- штурвалом для возможности ручного управления;
- концевыми выключателями (открыто / закрыто);
- моментным выключателем.

Стандартно фланцевое присоединение, PN 1,0 МПа. Длина несковозного болта выбирается в зависимости от толщины ответного фланца. См. таблицу «Фланцевое присоединение» (стр. 47).



Основные параметры

DN	Размеры, (мм)												Диаметр штока Øхшаг	Момент (Нм)
	A	B	C	D	E	F	ØG	H	I	J	L	M		
50	41	119	125	105	129	178	160	547	265	249	62	237	20×4	10
65	41	134	125	115	146	193	160	574	265	249	62	237	20×4	10
80	51	149	125	124	162	211	160	599	265	249	62	237	20×4	10
100	51	169	125	140	187	231	160	640	265	249	62	237	20×4	10
125	56	180	125	150	211	271	160	674	265	249	62	237	20×4	15
150	60	210	125	175	237	296	160	1125	265	249	62	237	20×4	20
200	60	262	142	205	309	358	200	1289	282	256	65	247	25×5	30
250	69	318	142	250	364	428	200	1349	282	256	65	247	25×5	45
300	78	372	142	300	414	478	200	1454	282	256	65	247	25×5	40
350	78	431	197	338	500	549	200	1553	282	256	85	247	35×6	70
400	89	486	197	392	550	599	200	1657	282	256	85	247	35×6	90
450	89	540	201	432	598	680	315	1805	385	325	90	285	35×6	110
500	114	602	201	485	658	730	315	1918	385	325	90	285	35×6	95
600	114	708	201	590	758	830	315	2223	385	325	90	285	35×6	140
700	118	834	380	686	900	960	315	2846	385	325	90	285	40×7	120
750	118	884	380	760	945	1020	400	2965	385	332	90	285	40×7	140
800	118	1015	320	791	968	1095	400	3031	385	332	90	285	50×8	180
900	118	1040	320	895	1118	1185	400	3240	385	332	90	285	50×8	220
1000	118	1150	320	975	1225	1285	400	3431	385	332	90	285	50×8	300
1200	150	1400	320	1230	1485	3025	500	4330	510	355	115	320	60×9	480

Примечание. При монтаже затворов с электроприводами используются затворы с голым выдвижным штоком (невыдвижной шток — по запросу).